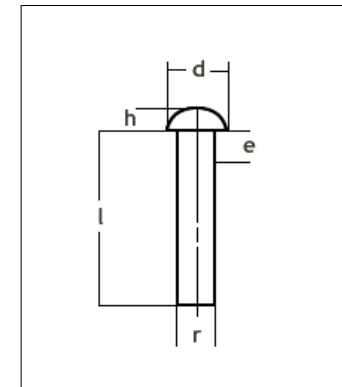


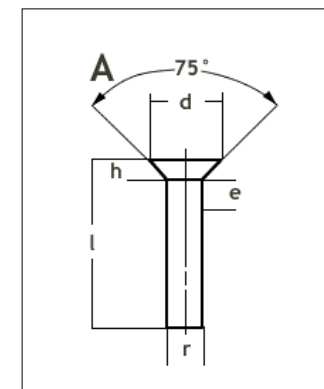
## Standard kovice DIN 660 – oblika A in B


r	d	h	l	L1	D1	Toleranca
ø 2,0	3,5	1,2	različna	-	-	+/- 0,1
ø 2,5	4,4	1,5	različna	-	-	+/- 0,1
ø 3,0	5,2	1,8	različna	-	-	+/- 0,1
ø 3,5	6,2	2,1	različna	-	-	+/- 0,1
ø 4,0	7,0	2,4	različna	-	-	+/- 0,1
ø 5,0	8,8	3,0	različna	-	-	+/- 0,1
ø 6,0	10,5	3,6	različna	-	-	+/- 0,1
ø 7,0	12,2	4,2	različna	-	-	+/- 0,1
ø 8,0	14	4,8	različna	6,0	5,0	+/- 0,1




## Standard kovice DIN 661 – oblika A in B

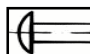
r	d	h	l	L1	D1	Toleranca
ø 2,0	3,5	1,0	različna	-	-	+/- 0,1
ø 2,5	4,4	1,2	različna	-	-	+/- 0,1
ø 3,0	5,2	1,4	različna	-	-	+/- 0,1
ø 3,5	6,3	1,8	različna	-	-	+/- 0,2
ø 4,0	7,0	2,0	različna	-	-	+/- 0,2
ø 5,0	8,8	2,5	različna	-	-	+/- 0,2
ø 6,0	10,5	3,0	različna	-	-	+/- 0,2
ø 7,0	12,2	3,5	različna	-	-	+/- 0,2
ø 8,0	14	4,0	različna	-	-	+/- 0,2

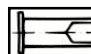


DIN 660 

DIN 661 

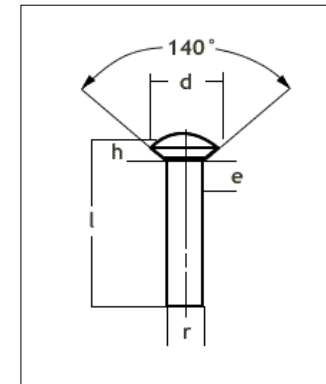
DIN 662 

DIN 674 

DIN 7338 

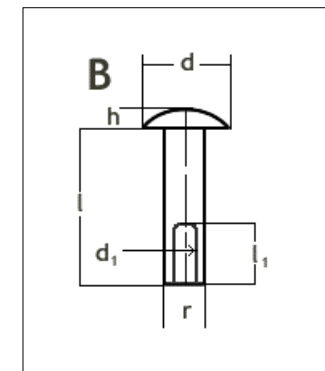
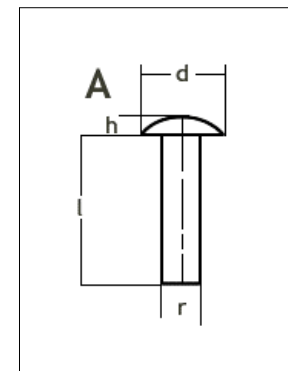
### Standard kovice DIN 662 – oblika A in B

r	d	h	l	L1	D1	Toleranca
ø 2,0	4,0	1,0	različna	-	-	+/- 0,1
ø 2,5	5,0	1,2	različna	-	-	+/- 0,1
ø 3,0	6,0	1,5	različna	-	-	+/- 0,2
ø 3,5	7,0	1,8	različna	-	-	+/- 0,2
ø 4,0	8,0	2,1	različna	-	-	+/- 0,2
ø 5,0	10,0	2,5	različna	-	-	+/- 0,2
ø 6,0	12,0	3,0	različna	-	-	+/- 0,2
ø 7,0	14,5	3,7	različna	-	-	+/- 0,2
ø 8,0	16,0	4,0	različna	-	-	+/- 0,2



### Standard kovice DIN 674 – oblika A in B

r	d	h	l	L1	D1	Toleranca
ø 2,0	4,5	1,0	različna	-	-	+/- 0,1
ø 2,5	5,6	1,3	različna	-	-	+/- 0,1
ø 3,0	6,8	1,5	različna	-	-	+/- 0,1
ø 3,5	7,8	1,8	različna	-	-	+/- 0,1
ø 4,0	9,0	2,0	različna	4,5	2,7	+/- 0,2
ø 5,0	11,2	2,5	različna	5,5	3,5	+/- 0,2
ø 6,0	13,5	3,0	različna	-	-	+/- 0,2
ø 7,0	15,8	3,5	različna	-	-	+/- 0,2
ø 8,0	17,6	3,8	različna	-	-	+/- 0,2



## KOVICE IZ BAKRA IN MEDENINE

Standard kovice DIN 7338 – oblika A in B

r	d	h	l	L1	D1	Toleranca
ø 2,0	4,5	0,5	različna	-	-	+/- 0,1
ø 2,5	4,5	0,7	različna	-	-	+/- 0,1
ø 3,0	5,5	0,8	različna	3,2	1,7	+/- 0,1
ø 3,5	6,2	0,9	različna	-	-	+/- 0,1
ø 4,0	7,5	1,0	različna	4,5	2,7	+/- 0,1
ø 5,0	9,5	1,0	različna	5,5	3,5	+/- 0,2
ø 6,0	11,5	1,2	različna	8,0	4,2	+/- 0,2
ø6,35	12,3	1,5	različna	8,0	4,4	+/- 0,2
ø 7,0	13,5	1,2	različna	-	-	+/- 0,2
ø 8,0	15,5	1,2	različna	10,0	6,1	+/- 0,2
ø 10,0	18,0	1,4	različna	-	-	+/- 0,2

